

# OG270-N1

正しくご利用いただくため、必ずこの説明書を最後までお読みください。

本製品の取り付け作業中または取り付け後に起きたすべての事故に対して、弊社は責任を負いかねますのでご注意ください。

## 警告

- ※本製品は **KICKER** 専用のキットです。他のスピーカーには適合しません。
- ※取り付けには専門の技術や知識を必要とします。必ず専門の販売店様において取り付けを行ってください。
- ※取り付けには必ず作業内容に適した工具を使用してください。不適切な工具を使用しますと怪我や事故の原因となります。
- ※取り付けには必ず付属の指定された部品を使用してください。指定部品以外を使用しますと商品だけでなく車体の破損や事故の原因となります。
- ※取り付け作業中は絶対にエンジンを始動しないでください。
- ※取り付け作業中はサイドブレーキを確実に引き、必ずブレーキロック状態にしてください。
- ※取り付け前には、作業中のショート事故や製品の故障を防止するため、必ずバッテリーのマイナス端子を外してください。

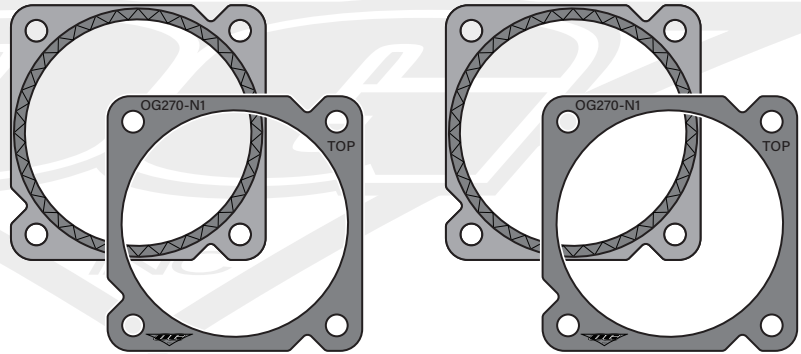
## 注意

- ※車両フレームなどには「バリ」が出ている場合があります。けがをしないように十分にご注意ください。必要に応じて保護テープなどで保護をしてください。
- ※作業中に車両パネルや製品に傷を付けないように十分にご注意ください。必要に応じて保護テープなどで保護してください。
- ※各車両の内張りのばらし方やスピーカーコードの配線色などに関する資料は弊社では提供できかねます。
- ※本製品およびスピーカーを取り付けるにあたって、車種によっては別途防水処理が必要な場合があります。その際は現車にあわせて的確な防水処理を行ってください。
- ※本製品およびスピーカーを取り付けるにあたって、車種によってはその周辺に隙間などがあく場合があります。その際は現車にあわせて的確な処理を行ってください。
- ※本製品およびスピーカーを取り付けるにあたって、車種によっては車両側に干渉する場合があります。その際は現車にあわせて的確な処理を行ってください。
- ※本製品およびスピーカーを取り付け後、車種によっては内張りなどに不快な振動音が発生する場合があります。その際は現車にあわせて的確な処理を行ってください。



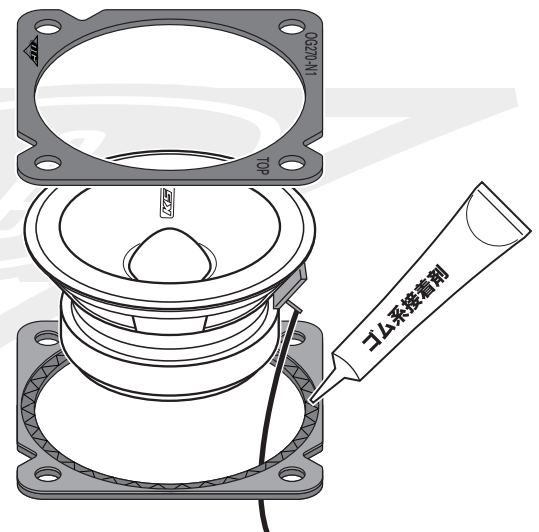
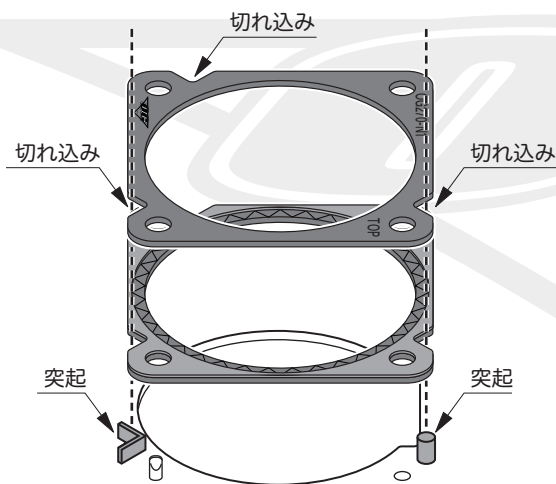
## 内容物一覧

①本体 (BASE/TOP) 各 2 個



## スピーカーの取り付け

- 1・ダッシュボードの本製品取り付け位置には突起があります。本製品の切れ込みと突起が合うように向きを確認します。突起の位置は車種によって異なりますし、左右でも異なります。ロゴの向きに合わせる必要はありません。
- 3・スピーカーの接着面にゴム系接着剤を薄く塗り、スピーカーを本製品の間に挟みます。



- 2・ダッシュボードの切れ込みとスピーカーの端子が合うように向きを確認します。向きが合わないとスピーカー端子が当たってしまい取り付けできなくなります。
- 4・純正ボルトを使用して車両に固定します。

