

OGPFT-60PR

正しくご利用いただくために必ずこの説明書を最後までお読みください。

本製品の取り付け作業中または取り付け後に起きたすべての事故に対して、弊社は責任を負いかねますのでご注意ください。

本製品は「60系プリウス」「10系シエンタ」専用です。「60系プリウス」と「10系シエンタ」では取り付け方法が異なります。

本製品は「KSC3504+KSC6704の組み合わせ」または「CSC354+CSC674の組み合わせ」のみの対応です。

取り付けには専門の技術や知識、工具を必要とします。必ず専門の販売店様において取り付けを行ってください。

警告

- ※本製品は **KICKER** 専用のキットです。他のブランドには適合しません。
- ※取り付けには必ず作業内容に適した工具を使用してください。不適切な工具を使用しますと怪我や事故の原因となります。
- ※取り付けには必ず付属の指定された部品を使用してください。指定部品以外を使用しますと商品だけでなく車体の破損や事故の原因となります。
- ※取り付け作業中は絶対にエンジンを始動しないでください。
- ※取り付け作業中はサイドブレーキを確実に引き、必ずブレーキロック状態にしてください。
- ※取り付け前には、作業中のショート事故や製品の故障を防止するため、必ずバッテリーのマイナス端子を外してください。

注意

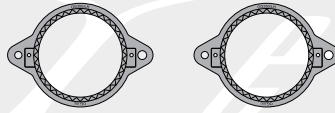
- ※車両フレームなどには「バリ」が出ている場合があります。けがをしないように十分にご注意ください。必要に応じて保護テープなどで保護をしてください。
- ※作業中に車両パネルや製品に傷を付けないように十分にご注意ください。必要に応じて保護テープなどで保護してください。
- ※各車両の内張りのばらし方やスピーカーコードの配線色などに関する資料は弊社では提供できかねます。
- ※本製品およびスピーカーを取り付けるにあたって、別途防水処理が必要な場合があります。その際は現車にあわせて的確な防水処理を行ってください。
- ※本製品およびスピーカーを取り付けるにあたって、その周辺に隙間などがあく場合があります。その際は現車にあわせて的確な処理を行ってください。
- ※本製品およびスピーカーを取り付けるにあたって、車両側に干渉する場合があります。その際は現車にあわせて的確な処理を行ってください。
- ※本製品およびスピーカーを取り付け後、車種によっては内張りなどに不快な振動音が発生する場合があります。その際は現車にあわせて的確な処理を行ってください。



内容物一覧

ダッシュスピーカーの取り付けに使用します

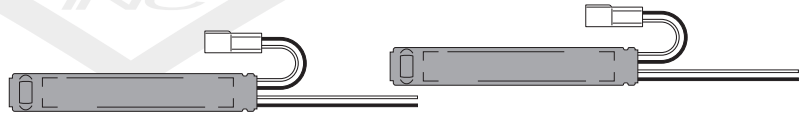
①ダッシュスピーカーパネル 2個



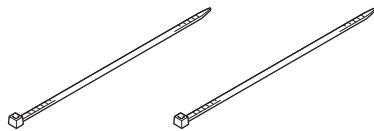
②ダッシュスピーカー取り付けネジ 4本



③ダッシュスピーカー用クロスオーバー 2本

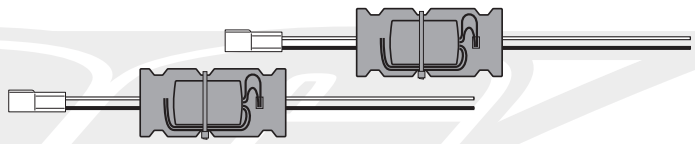


④タイラップ 2本



フロントドアスピーカーの取り付けに使用します

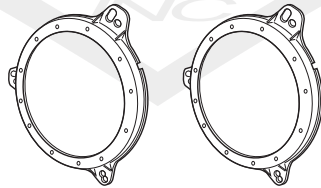
①フロントドアスピーカー用クロスオーバー 2本



②スポンジテープ 1枚



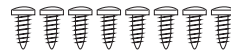
③バッフル 2個



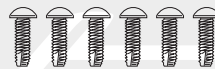
④バッフル用エプトシーラー 2本



⑤フロントドアスピーカー取り付けネジ 8本



⑥バッフル取り付けネジ 6本

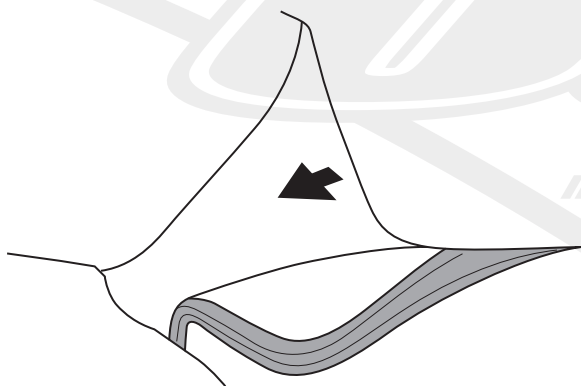


シエンタの場合のみ使用

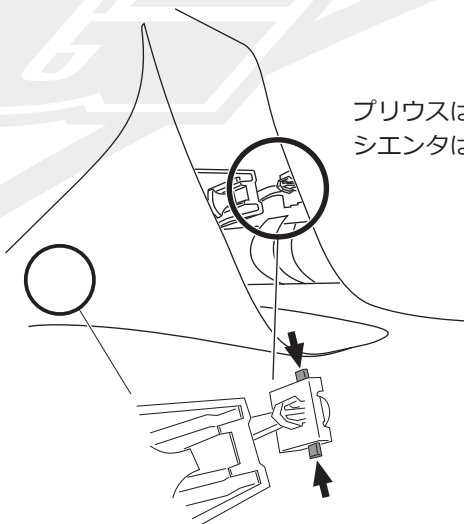


ピラー取り外し

1・ウエザーストリップをはがし、ピラーを外す



2・ピラーを止めているクリップを外す

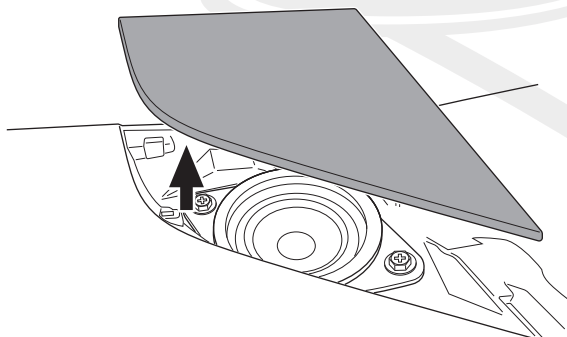


プリウスは2箇所
シエンタは1箇所

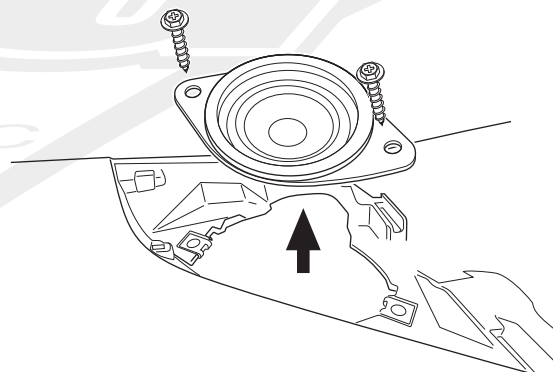
ダッシュスピーカー取り外し

プリウス

1・スピーカーカバーを外す

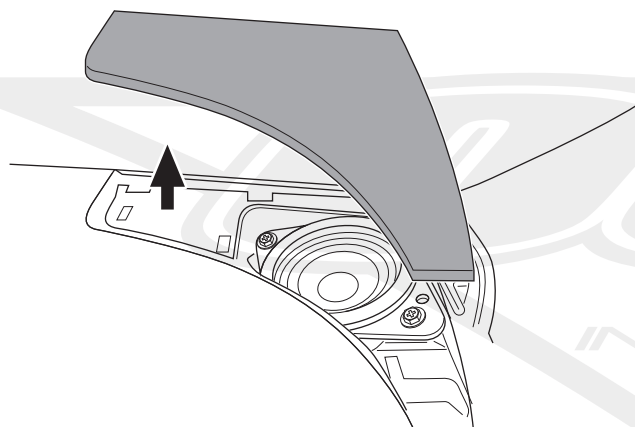


2・純正スピーカーを外す

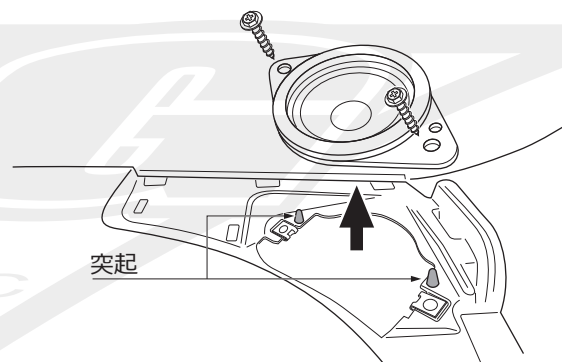


シエンタ

1・スピーカーカバーを外す



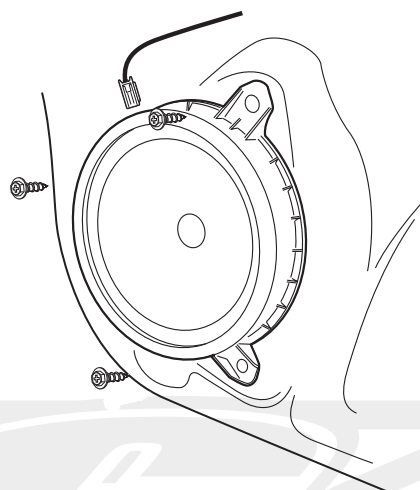
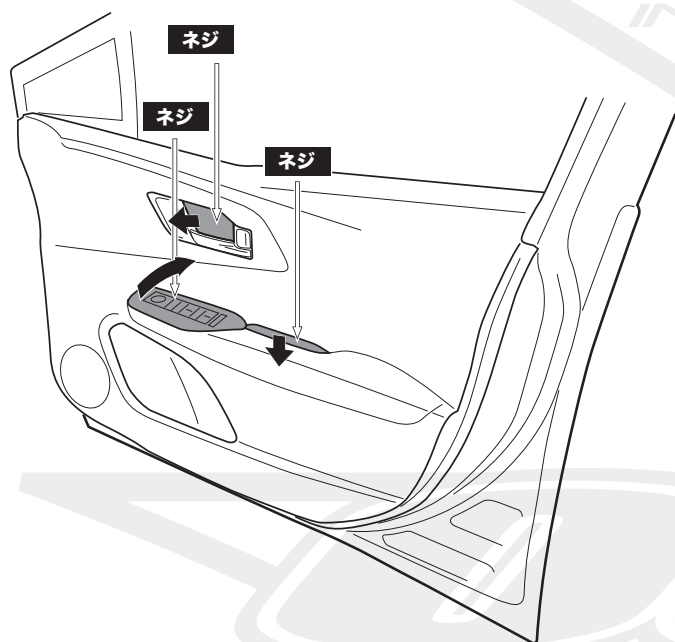
2・純正スピーカーを外し、2箇所の突起をカットする



フロントドアスピーカー取り外し

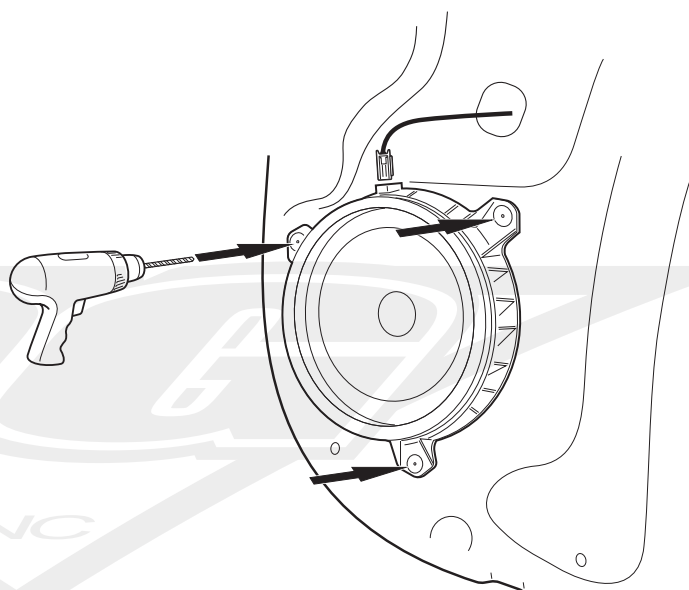
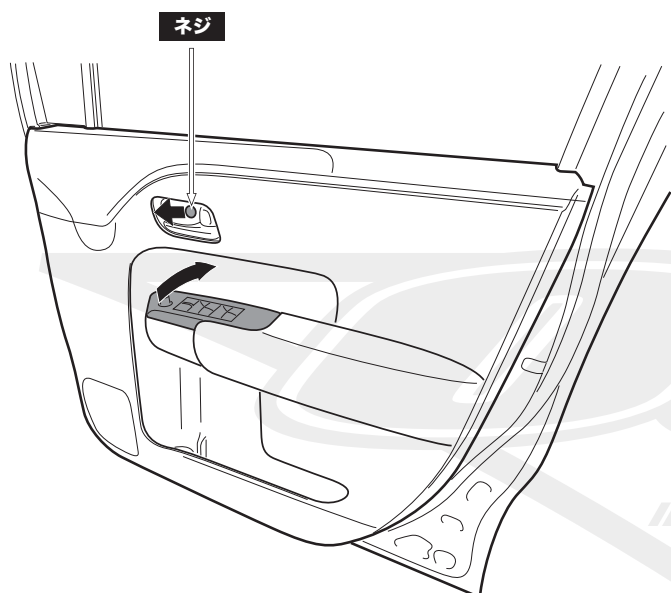
プリウス

- 1・ドアノブパネル、スイッチパネルを外し、取手のパネルを下にスライドする
- 2・3点のネジを外す
- 3・内張全体を手前に引いて取り外す
- 4・純正ネジ3点を外す



シエンタ

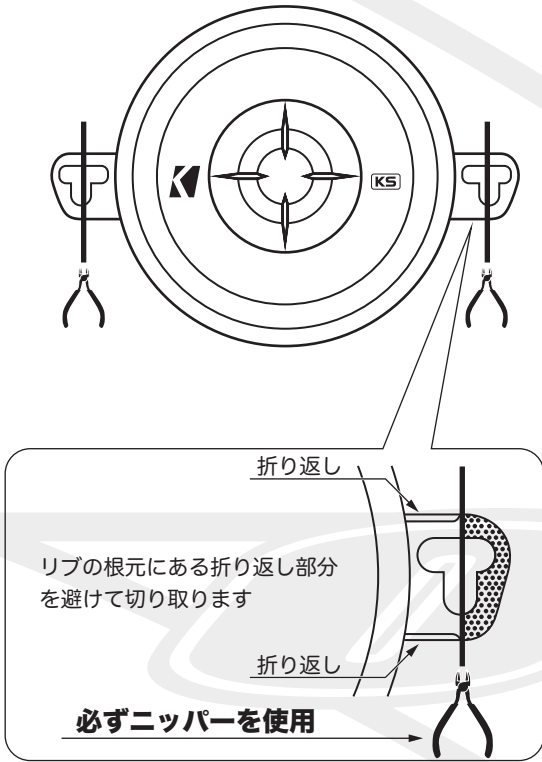
- 1・ドアノブのカバー、スイッチパネルを外す
- 2・1点のネジを外す
- 3・内張全体を手前に引いて取り外す
- 4・電動ドリルでリベットに穴を開け、こじってリベットを取り外す



ダッシュスピーカーパネルへのスピーカー取り付け

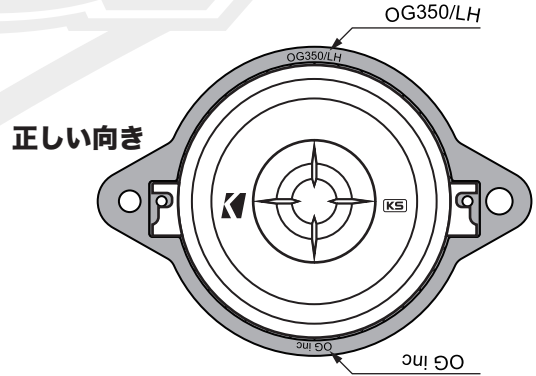
1. スピーカーのリブの一部を切り取り

! 鉄粉が出るような方法は絶対に行わないでください。
鉄粉がスピーカー内部に入り、故障の原因となります。



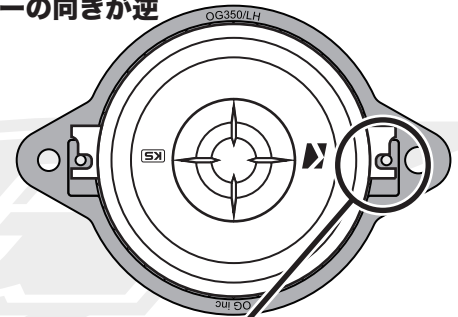
2. スピーカーの仮組み

スピーカーおよびパネルには向きがあります。向きが間違っていると取り付けできません。

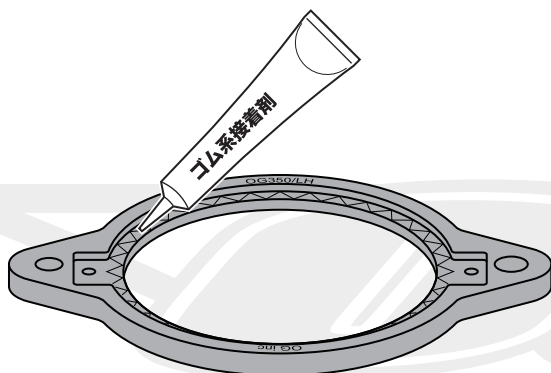


スピーカーの向きが逆

スピーカーのリブが
パネルに合っていない

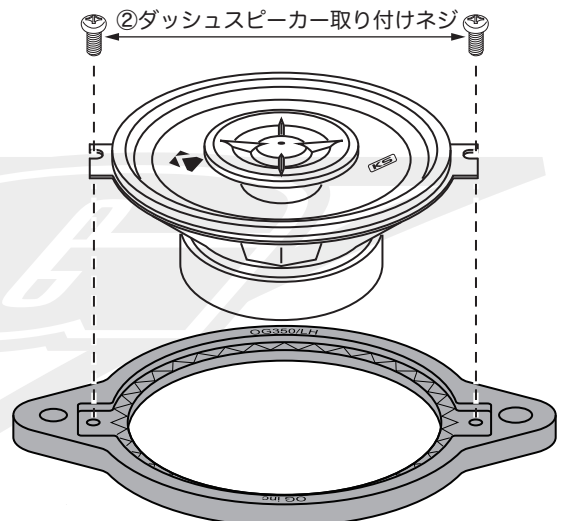


3. スピーカーの接着面にゴム系接着剤を薄く塗る



①ダッシュスピーカーパネル

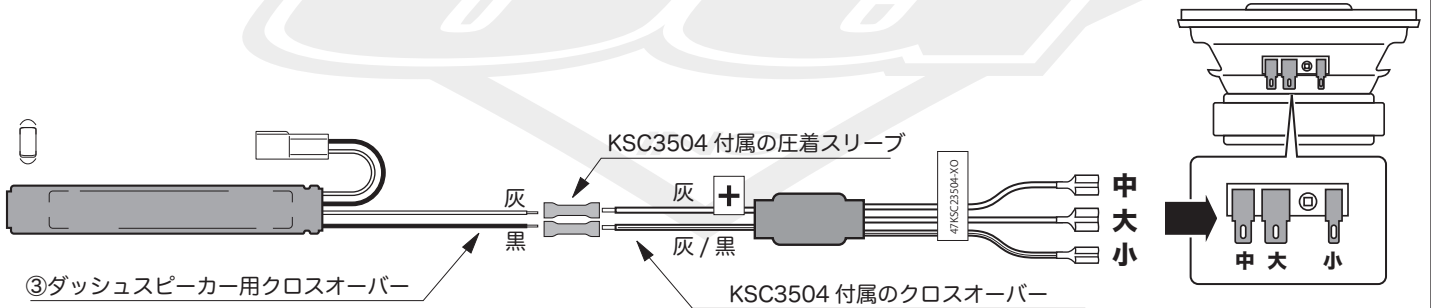
4. スピーカーをパネルに固定



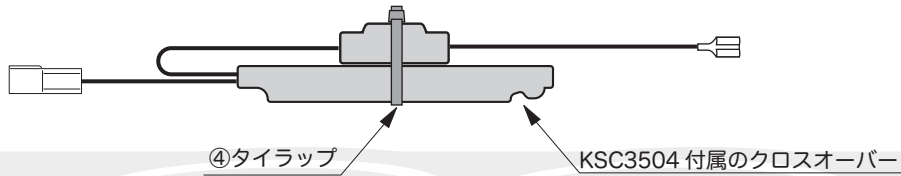
ダッシュスピーカー用クロスオーバー接続

KSC3504 の場合

1・③ダッシュスピーカー用クロスオーバーと KSC3504 付属のクロスオーバーを接続する

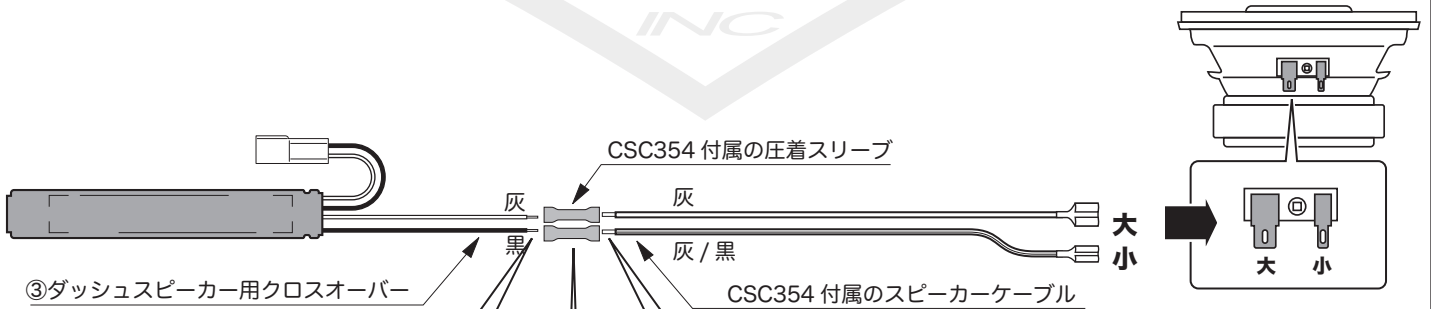


2・接続した③ダッシュスピーカー用クロスオーバーと KSC3504 付属のクロスオーバーを④タイラップで縛る

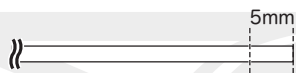


CSC354 の場合

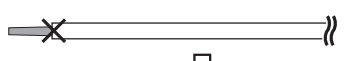
1・③ダッシュスピーカー用クロスオーバーと CSC354 付属のスピーカーケーブルを接続する



被覆を先端より 5mm 剥く



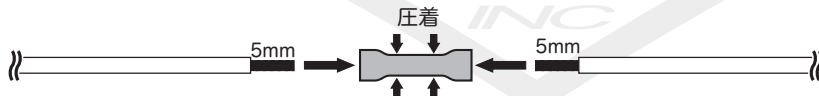
先端のハンダ部分をカットする



被覆を先端より 5mm 剥く



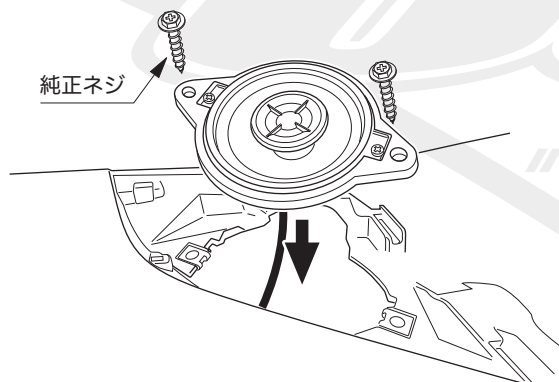
KSC3504/CSC354 付属の圧着スリーブに被覆を剥いた配線を差し込み圧着する



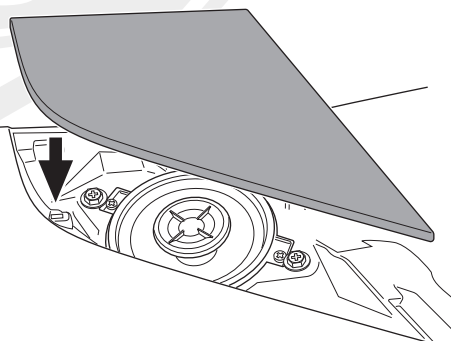
ダッシュスピーカー取り付け

プリウス

1・ダッシュスピーカーを取り付ける

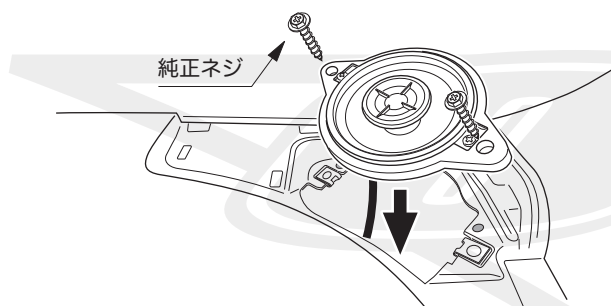


2・スピーカーカバーを戻す

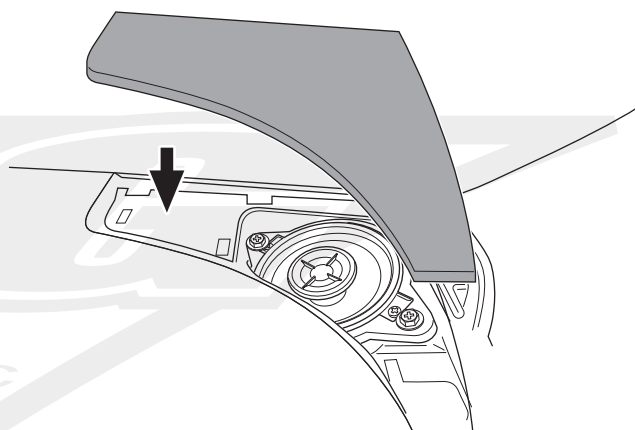


シエンタ

1・ダッシュスピーカーを取り付ける



2・スピーカーカバーを戻す



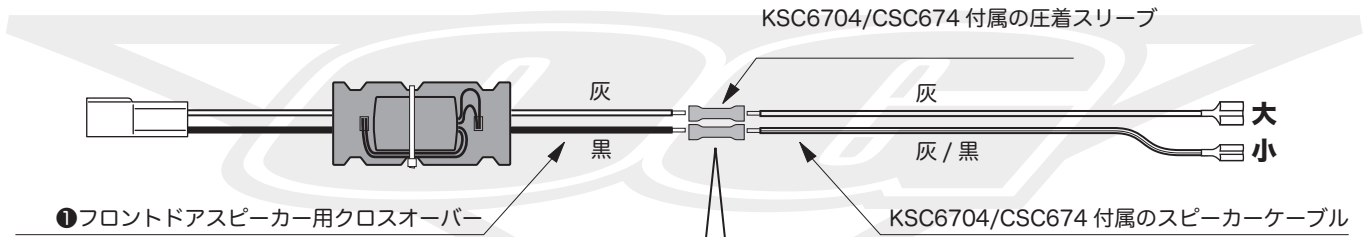
ピラー戻し

1・ピラーを戻す際は、はじめに外れているクリップをピラー裏側に戻す



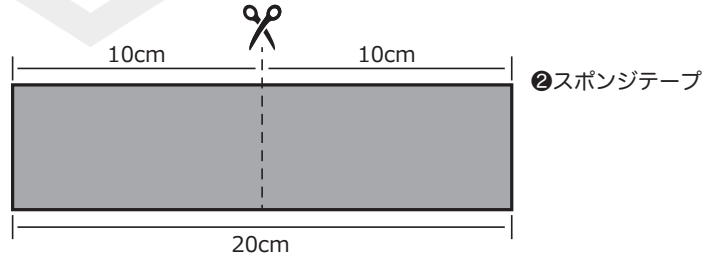
2・ピラーを純正位置に戻す

フロントドアスピーカー用クロスオーバー接続



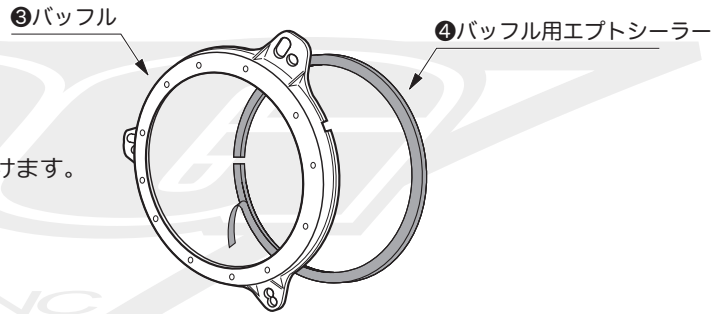
詳細は6ページのダッシュスピーカー用クロスオーバーと同様です。

② スポンジテープを2等分に切り分けます



エプトシーラーの貼り付け

④ バッフル用エプトシーラーを③ バッフルの裏側に貼り付けます。



フロントスピーカー用バッフル取り付け



KSC6704 に付属のバッフルは使わないでください

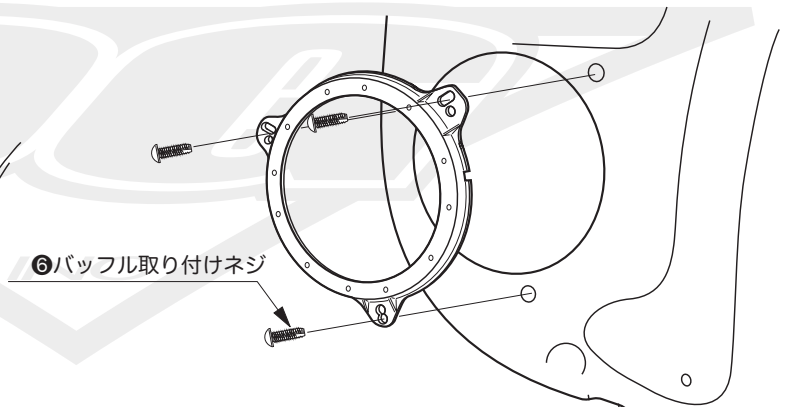
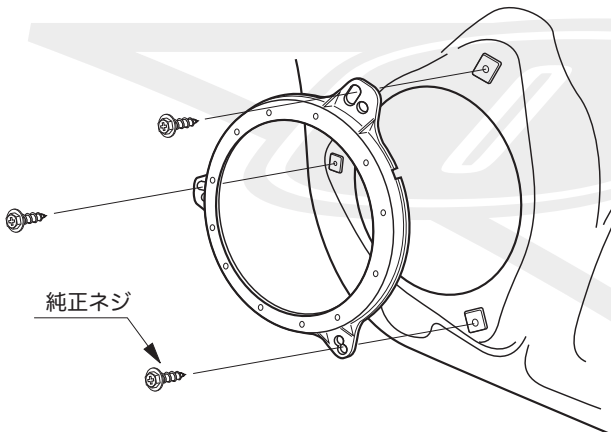
① フロントスピーカー用クロスオーバーの取り付け位置を決めるには、あらかじめ③ フロントスピーカー用バッフルを取り付ける必要があります。この後、一部のネジを緩める工程がありますので、最後の増し締めの手前で止めてください。

プリウス

純正ネジを使用してバッフルを固定します

シエンタ

⑥ バッフル取り付けネジを使用してバッフルを固定します



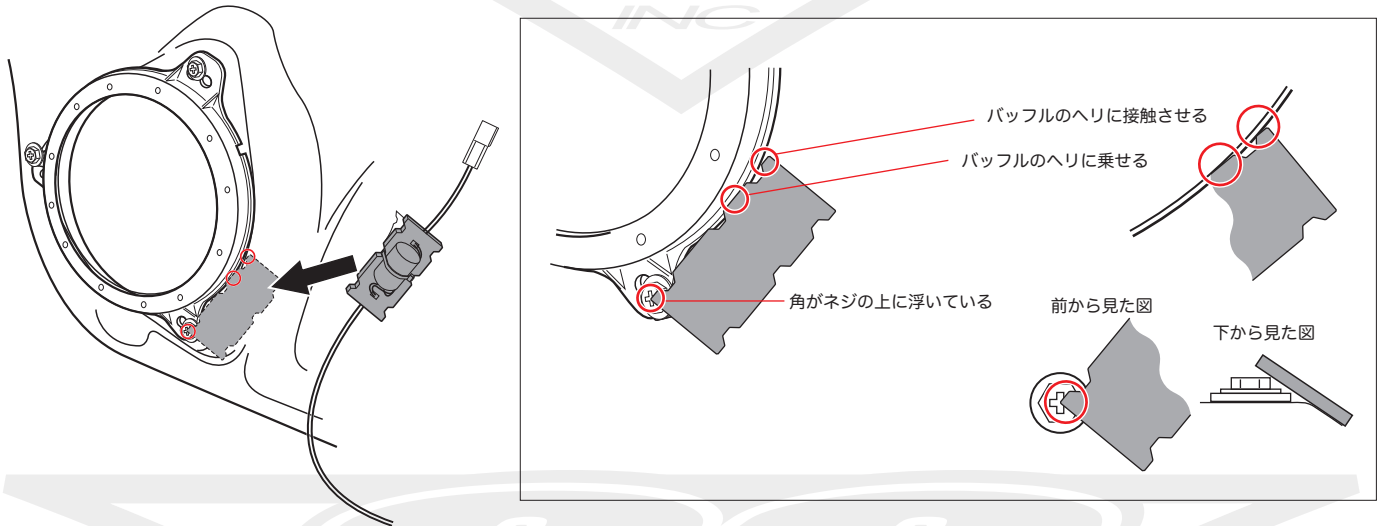
フロントドアスピーカー用クロスオーバー取り付け

プリウス

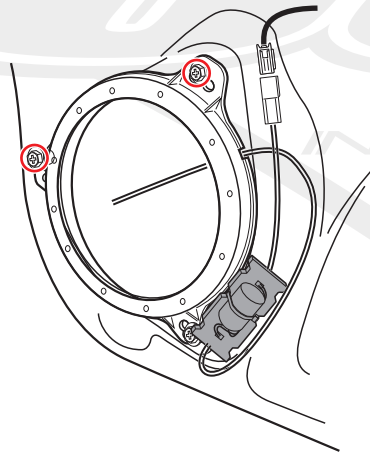
- 1・①フロントスピーカー用クロスオーバーを指定の位置に両面テープで貼り付ける



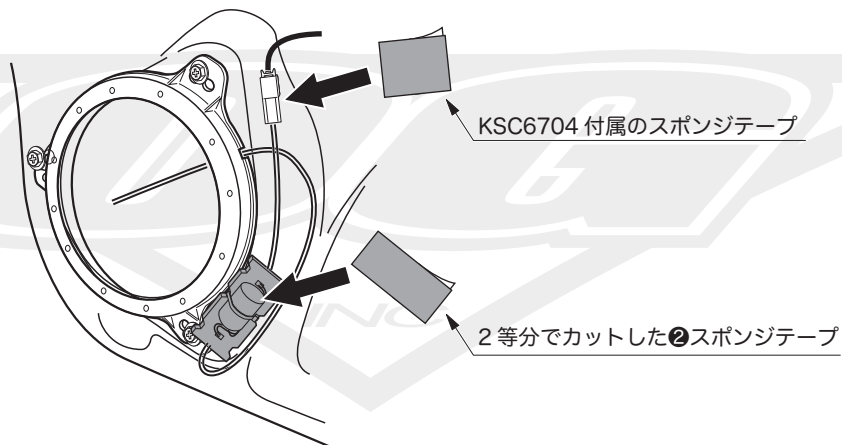
適当な位置に貼り付けると内張に当たります。
必ず赤丸の3点のポイントを確認しながら貼り付けてください。



- 2・赤丸2箇所のネジを緩めてドア鉄板とバッフルの間に隙間を作り、スピーカー配線をバッフルの下を通す



- 3・あらかじめカットした②スポンジテープをフロントスピーカー用クロスオーバーの上に貼り付ける。
KSC6704 に付属のスポンジテープを使用してスピーカーカブラを鉄板に固定する。



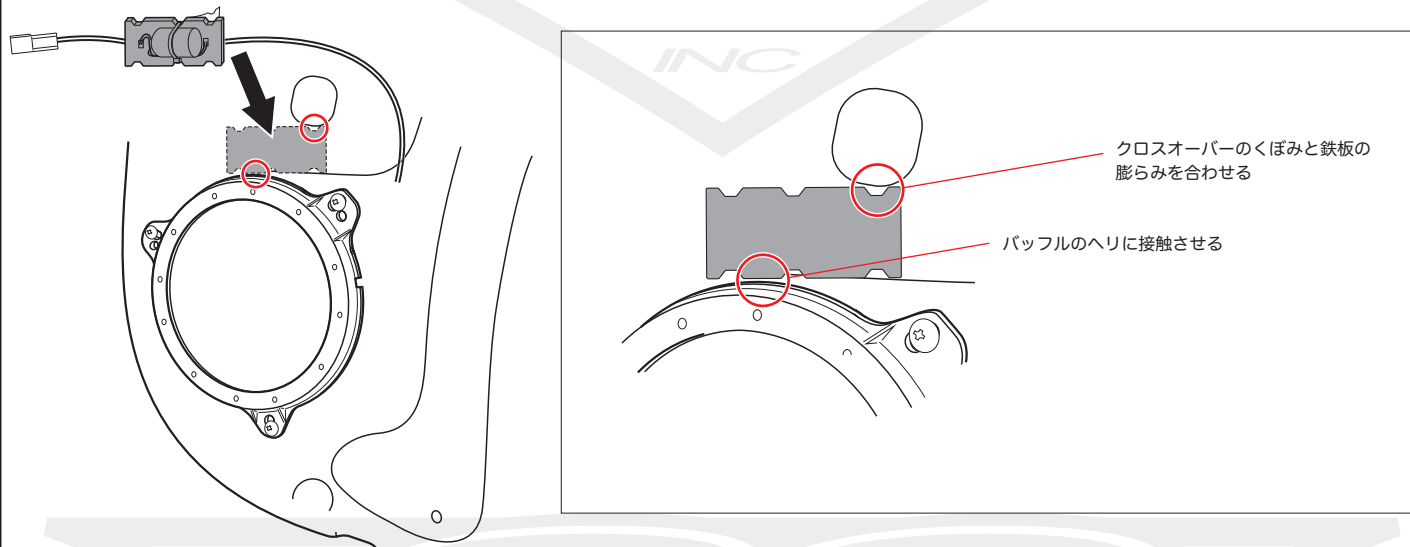
フロントドアスピーカー用クロスオーバー取り付け

シエンタ

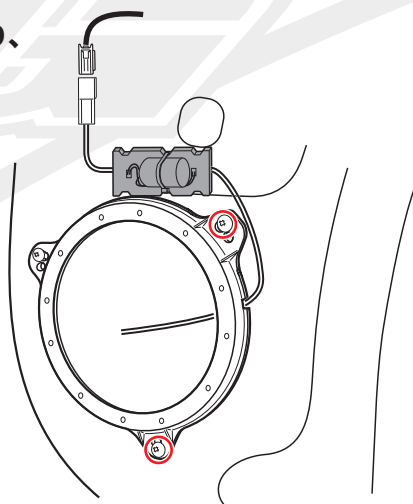
1. フロントスピーカー用クロスオーバーを指定の位置に両面テープで貼り付ける



適当な位置に貼り付けると内張に当たります。
必ず赤丸の2点のポイントを確認しながら貼り付けてください。

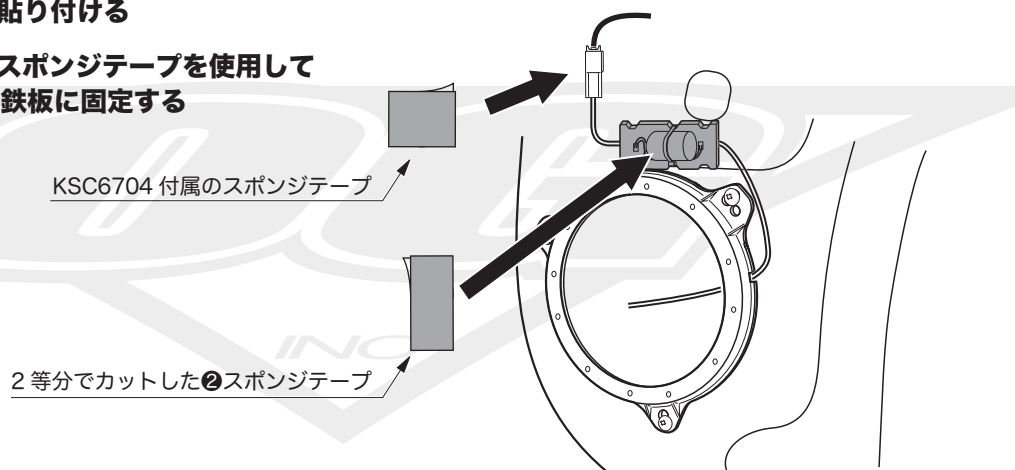


2. 赤丸2箇所のネジを緩めてドア鉄板とバッフルの間に隙間を作り、スピーカー配線をバッフルの下を通す



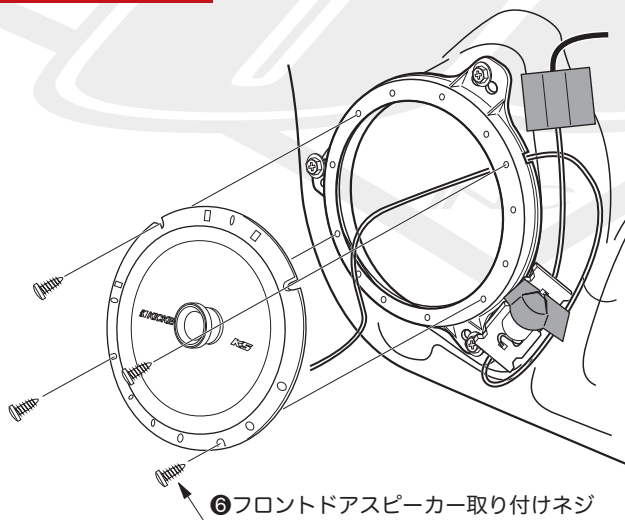
3. あらかじめカットした②スポンジテープをフロントスピーカー用クロスオーバーの上に貼り付ける

KSC6704 に付属のスポンジテープを使用して
スピーカーカブラを鉄板に固定する



フロントドアスピーカー取り付け

プリウス



シエンタ

