

OGPFT-90NV

正しくご利用いただくため、必ずこの説明書を最後までお読みください。

本製品の取り付け作業中または取り付け後に起きたすべての事故に対して、弊社は責任を負いかねますのでご注意ください。

本製品は「6スピーカー車」または「12スピーカー車」のみの対応です。

本製品は「KSC3504+KSC6704の組み合わせ」または「CSC354+CSC674の組み合わせ」のみの対応です。

取り付けには専門の技術や知識、工具を必要とします。必ず専門の販売店様において取り付けを行ってください。

警告

※本製品は **KICKER** 専用のキットです。他のブランドには適合しません。

※取り付けには必ず作業内容に適した工具を使用してください。不適切な工具を使用しますと怪我や事故の原因となります。

※取り付けには必ず付属の指定された部品を使用してください。指定部品以外を使用しますと商品だけでなく車体の破損や事故の原因となります。

※取り付け作業中は絶対にエンジンを始動しないでください。

※取り付け作業中はサイドブレーキを確実に引き、必ずブレーキロック状態にしてください。

※取り付け前には、作業中のショート事故や製品の故障を防止するため、必ずバッテリーのマイナス端子を外してください。

注意

※車両フレームなどには「バリ」が出ている場合があります。けがをしないように十分にご注意ください。必要に応じて保護テープなどで保護をしてください。

※作業中に車両パネルや製品に傷を付けないように十分にご注意ください。必要に応じて保護テープなどで保護してください。

※各車両の内張りのばらし方やスピーカーコードの配線色などに関する資料は弊社では提供できかねます。

※本製品およびスピーカーを取り付けるにあたって、別途防水処理が必要な場合があります。その際は現車にあわせて的確な防水処理を行ってください。

※本製品およびスピーカーを取り付けるにあたって、その周辺に隙間などがあく場合があります。その際は現車にあわせて的確な処理を行ってください。

※本製品およびスピーカーを取り付けるにあたって、車両側に干渉する場合があります。その際は現車にあわせて的確な処理を行ってください。

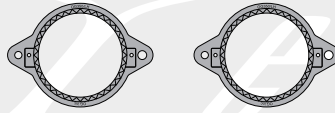
※本製品およびスピーカーを取り付け後、車種によっては内張りなどに不快な振動音が発生する場合があります。その際は現車にあわせて的確な処理を行ってください。



内容物一覧

ダッシュスピーカーの取り付けに使用します

①ダッシュスピーカーパネル 2個



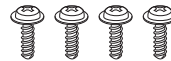
②ダッシュスピーカー取り付けネジ 4本



③ダッシュスピーカー用クロスオーバー 2本

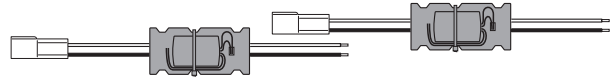


④ダッシュスピーカーパネル取り付けネジ 4本



フロントドアスピーカーの取り付けに使用します

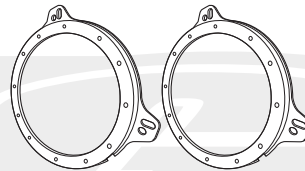
①フロントドアスピーカー用クロスオーバー 2本



②スポンジテープ 1枚



③バッフル 2個



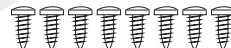
④バッフル用エプトシーラー 2本



⑤バッフル取り付けネジ 6本

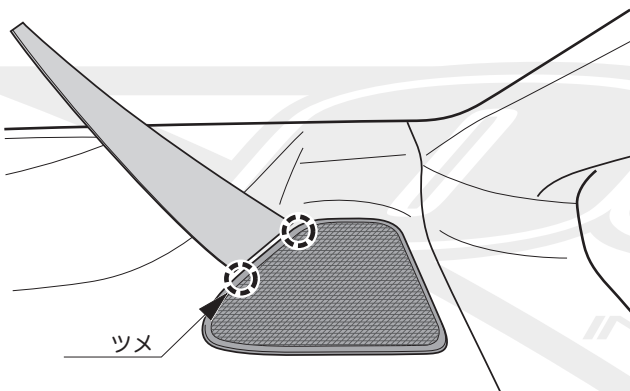


⑥フロントドアスピーカー取り付けネジ 8本



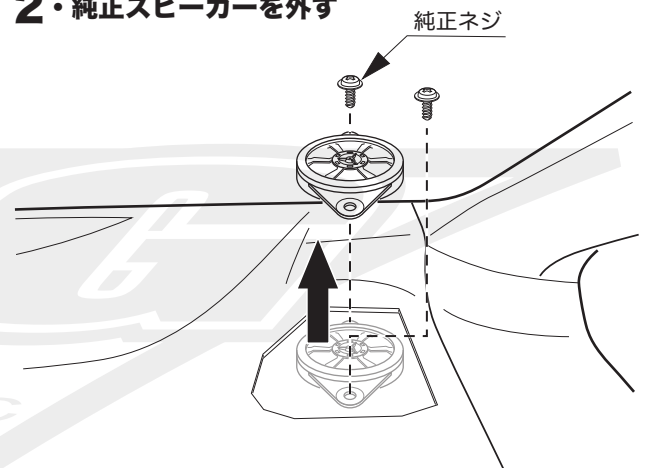
ダッシュスピーカー取り外し

1・ヘラを使ってグリルを外す



ヘラはダッシュボードの内側より差込みます

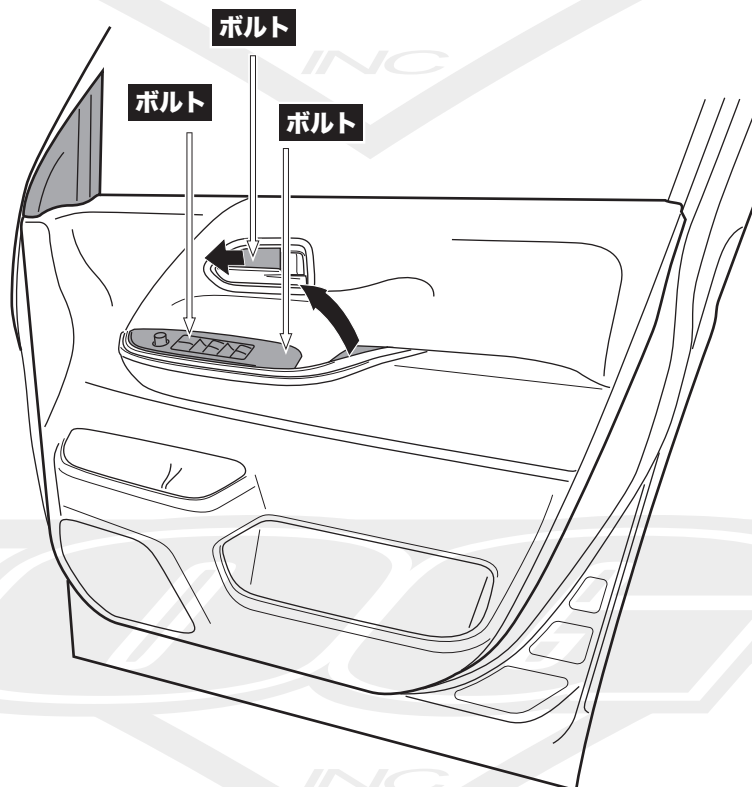
2・純正スピーカーを外す



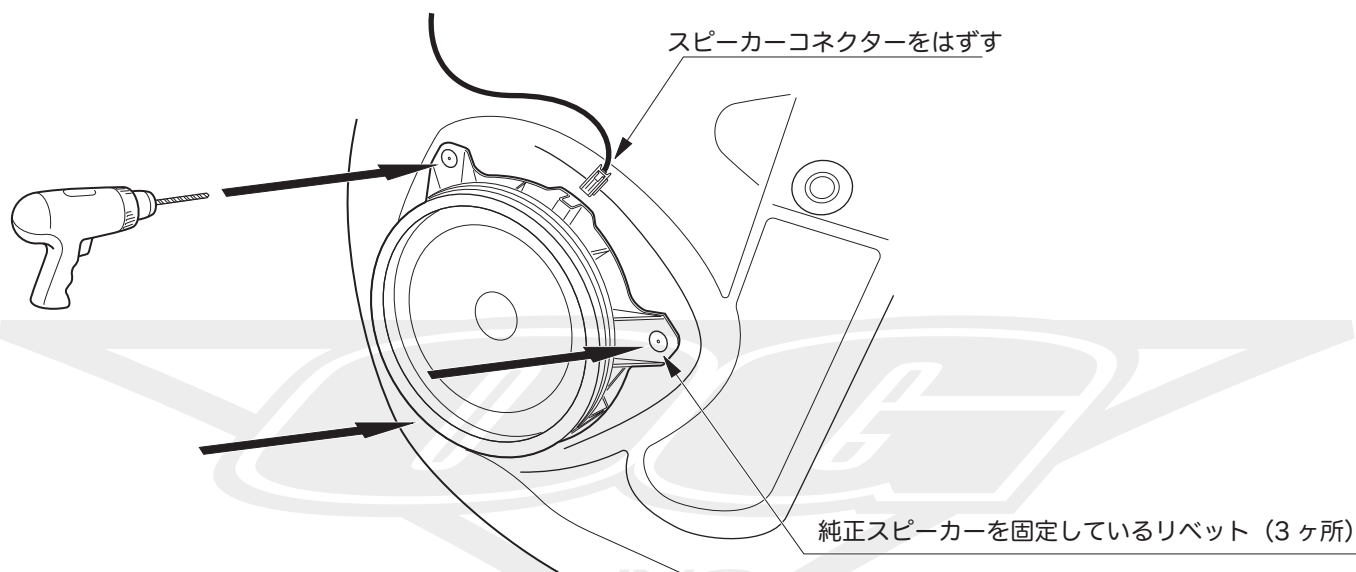
純正ネジ

フロントスピーカー取り外し

- 1・ドアミラー裏のパネル、ドアノブパネル、スイッチパネルを外す
- 2・3点のボルトを外す
- 3・内張全体を手前に引いて取り外す



- 4・電動ドリルでリベットに穴を開け、こじってリベットを取り外す

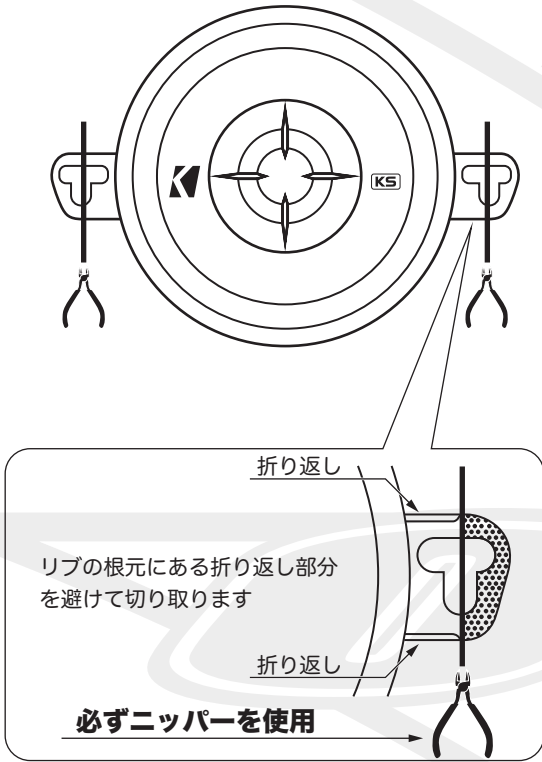




ダッシュスピーカーパネルへのスピーカー取り付け

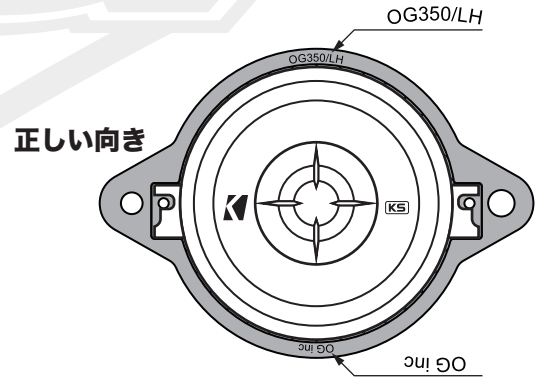
1. スピーカーのリブの一部を切り取り

! 鉄粉が出るような方法は絶対に行わないでください。
鉄粉がスピーカー内部に入り、故障の原因となります。



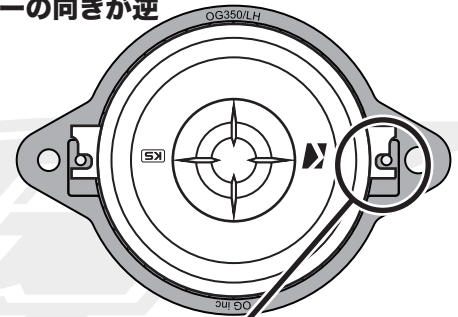
2. スピーカーの仮組み

スピーカーおよびパネルには向きがあります。向きが間違っていると取り付けできません。

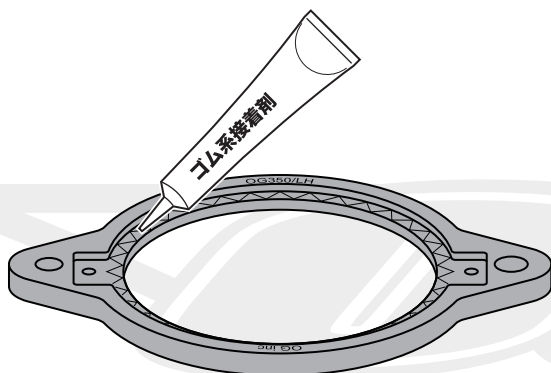


スピーカーの向きが逆

スピーカーのリブが
パネルに合っていない

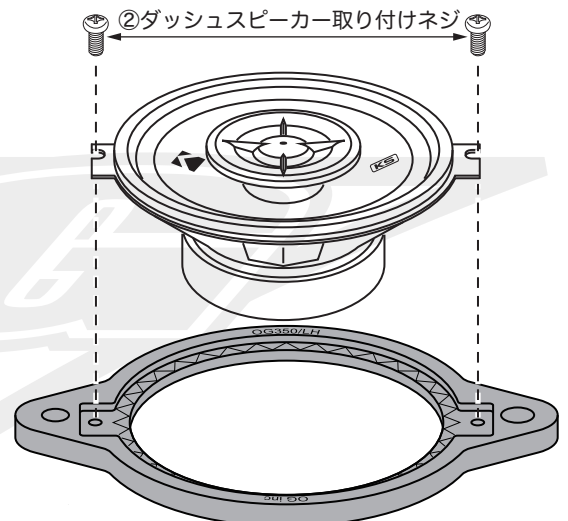


3. スピーカーの接着面にゴム系接着剤を薄く塗る



①ダッシュスピーカーパネル

4. スピーカーをパネルに固定

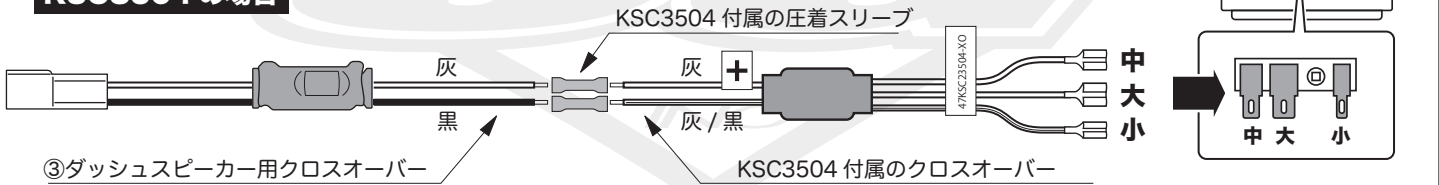




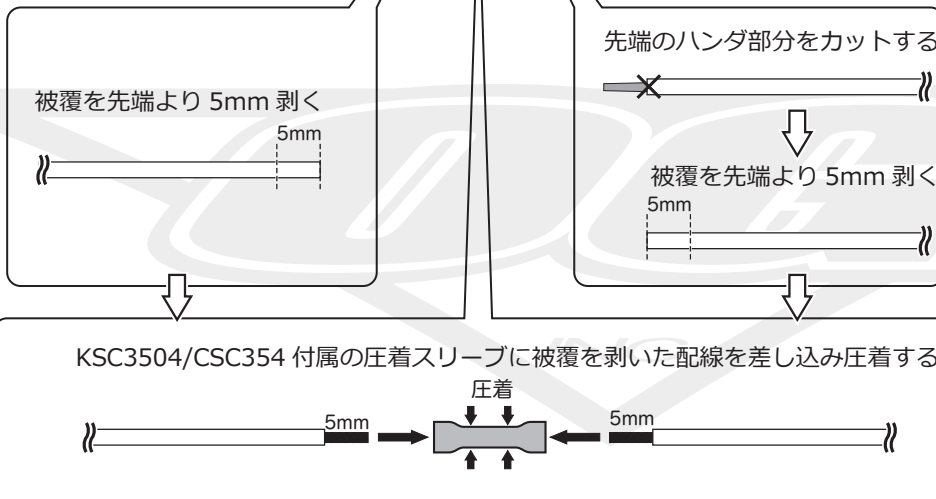
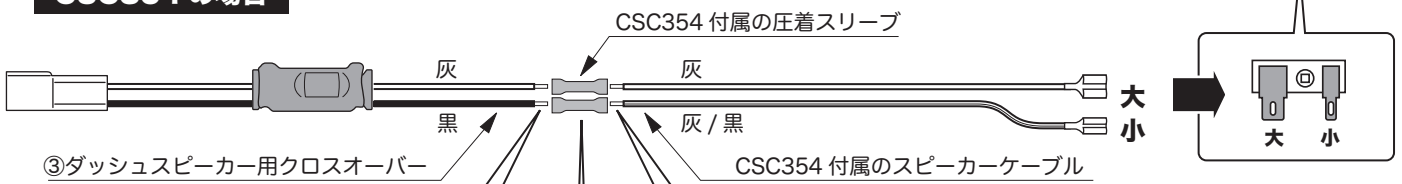
ダッシュスピーカー取り付け

1・ダッシュスピーカー用クロスオーバーの接続

KSC3504 の場合

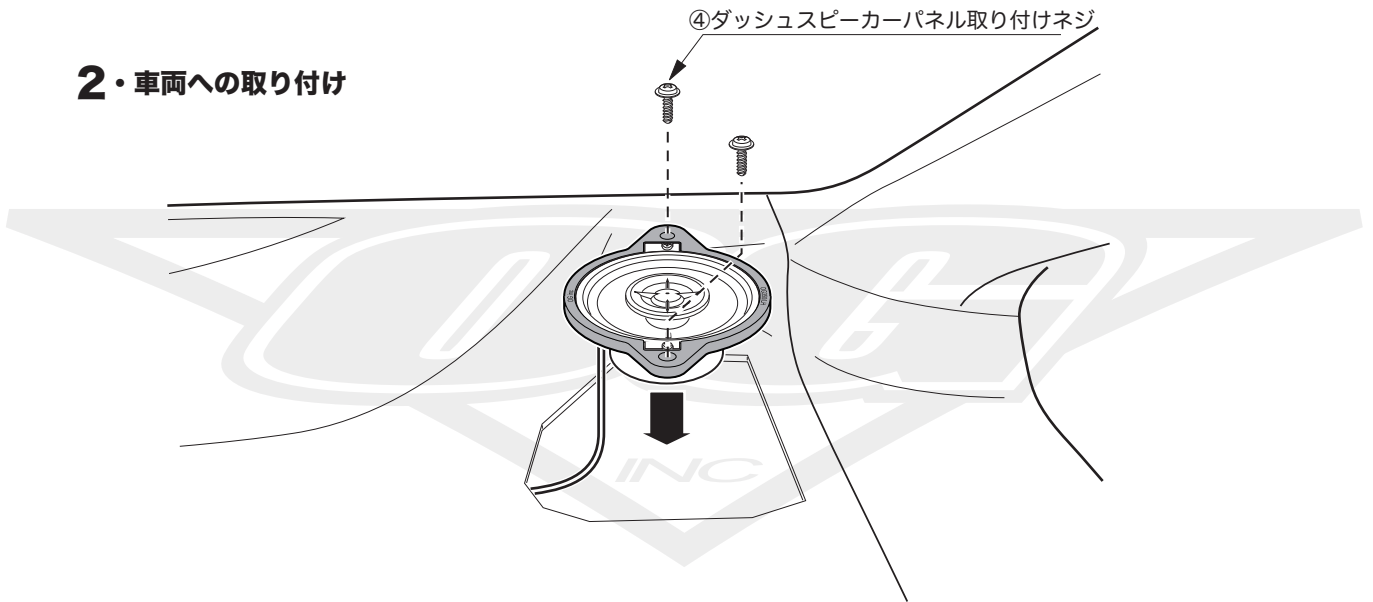


CSC354 の場合



2・車両への取り付け

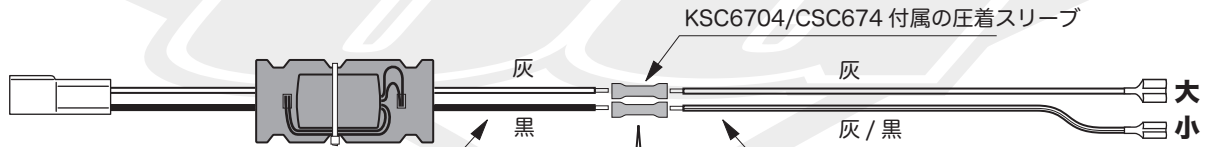
④ダッシュスピーカーパネル取り付けネジ





フロントスピーカー取り付け

1. フロントスピーカー用クロスオーバーの接続



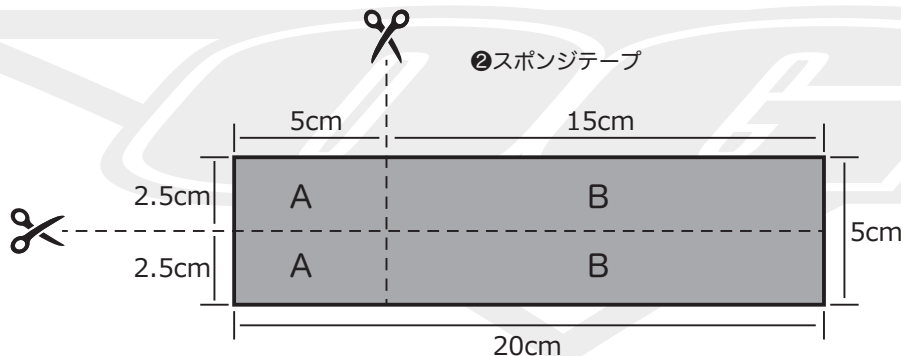
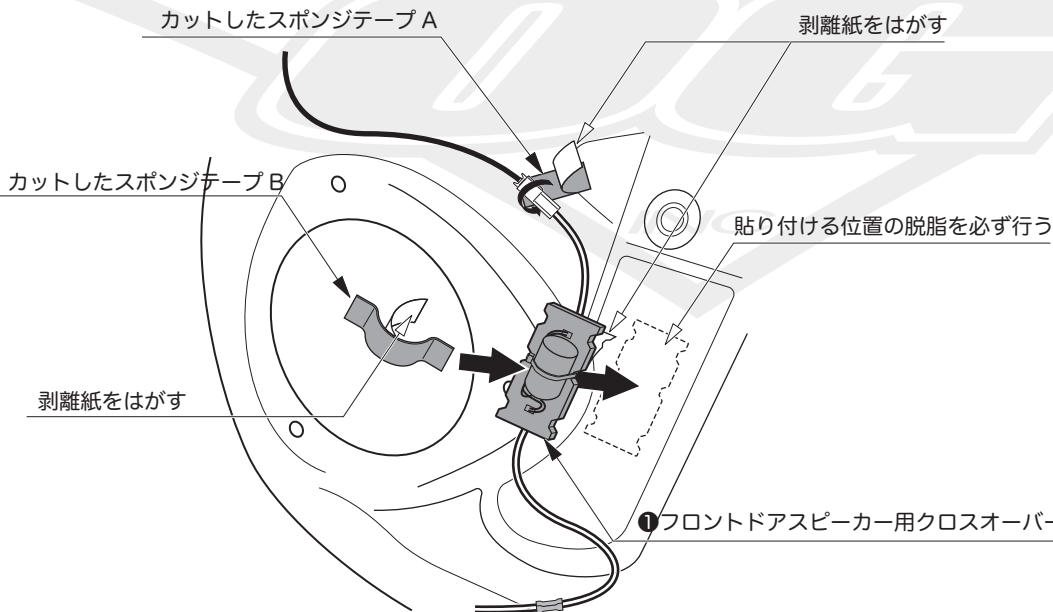
①フロントドアスピーカー用クロスオーバー

KSC6704/CSC674 付属のスピーカーケーブル

詳細は5ページのダッシュスピーカー用クロスオーバーと同様です。

2. フロントスピーカー用クロスオーバーの設置

①フロントスピーカー用クロスオーバーをスピーカー近くの鉄板に両面テープで貼り付け、スピーカー変換コネクタを接続します。
 スポンジテープを図のようにカットし、「カットしたスポンジテープA」をスピーカーコネクタに巻き、「カットしたスポンジテープB」をフロントスピーカー用クロスオーバーの上に貼り付けます。

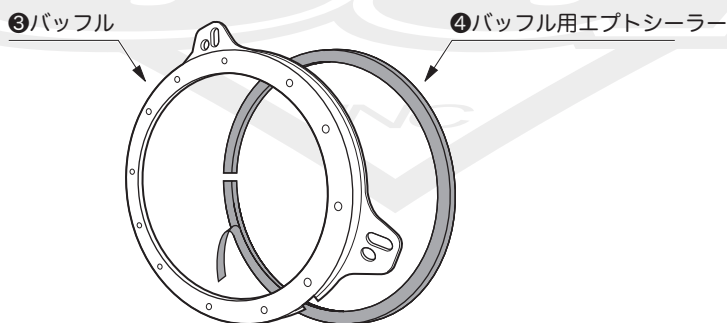


※一枚のスポンジテープで左右分です

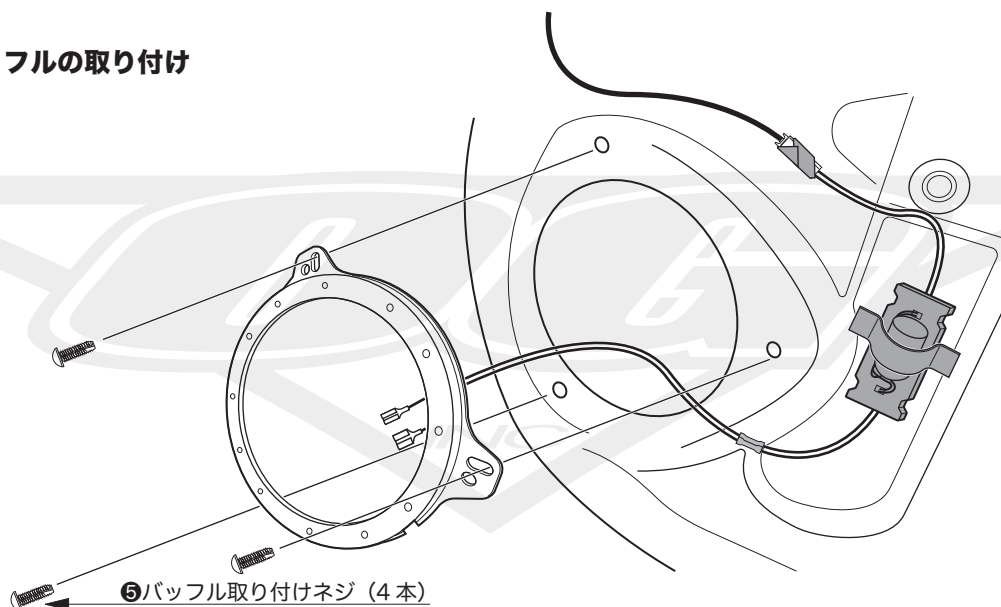
フロントスピーカー取り付け

3・4 バッフル用エプトシーラーの貼り付け

4 バッフル用エプトシーラーを3 バッフルの裏側に貼り付けます。



4・5 バッフルの取り付け



5・フロントドアスピーカーの取り付け

